



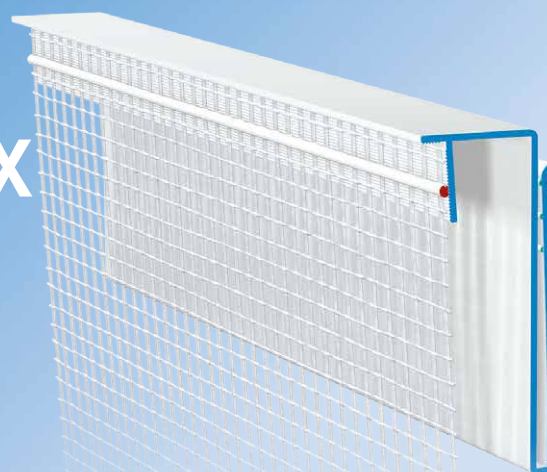
V84

**APU**[®]

PROFILE FÜR WÄRMEDÄMM-VERBUNDSYSTEME

Aufsteckprofil VHF-VENTI-TEX

12 mm,
für vorgehängte, hinterlüftete Fassaden



Das **APU-Aufsteckprofil VHF-VENTI-TEX** wird bei vorgehängten, hinterlüfteten Fassaden auf die Kante der Trägerplatte im Bereich Attika, Dachanschluss oder im Sockelbereich eingesetzt.

Das Profil ist mit einem Putzsteg ausgestattet. Dieser ist zum besseren Halt vorgespannt. Am Steg ist ein Gewebestreifen angeschweisst. Der hintere Steg mit Aufnahmeaum ermöglicht den Einsatz von Lüftungsgitter, um beispielsweise die hinterlüftete Fassade vor Insekten und Kleintieren zu schützen. Dieses Profil kann je nach Abstand flexibel in den Aufnahmeaum eingesteckt werden.

Nach Abschluss der Verputzarbeiten entsteht eine saubere Putzkante.



V84



Ausführung

	ARTIKEL-NR.	LÄNGE	VERP.- EINHEIT	GEWICHT (pro VE)
--	-------------	-------	-------------------	---------------------

Aufsteckprofil VHF-VENTI-TEX 12 mm

V84

Mit Gewebe 12,5 cm

V84-2012

2,0 m

25 Stäbe = 50 m

8,5 kg

Ausstattung

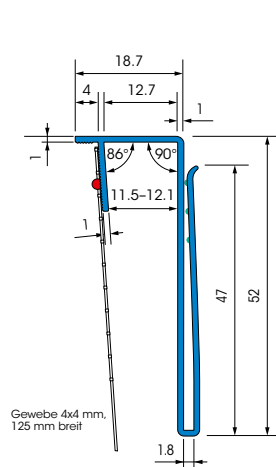
	AUFSTECKPROFIL VHF-VENTI-TEX
Material	<ul style="list-style-type: none"> ■ Hart-PVC gefertigt nach DIN-16941 ■ TPE gefertigt nach DIN-16941
Gewebe	<ul style="list-style-type: none"> ■ Mind. 160 g/m² zugelassen für Wärmedämm-Verbundsysteme ■ 12,5 cm breit – MW 4 x 4 mm ■ Ultraschallverschweisst

Wichtige Hinweise

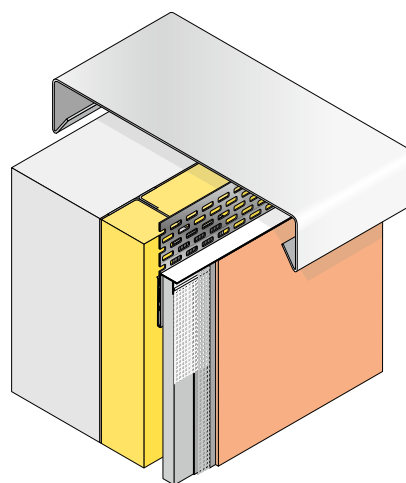
Lagerung	Profile immer trocken und liegend lagern.
Sonstige Anwendungen	Anwendungen, die nicht eindeutig in den Unterlagen beschrieben sind, dürfen erst nach Rücksprache mit dem Putz- oder WDVS-Hersteller erfolgen.
Informationen über Material, Einsatzgebiet, Prüfungen und richtige Anwendung entnehmen Sie bitte unseren "Allgemeinen Hinweisen"	

Details

V84



Schnittzeichnung in mm



Anwendungszeichnung

