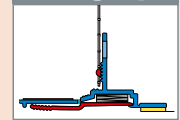




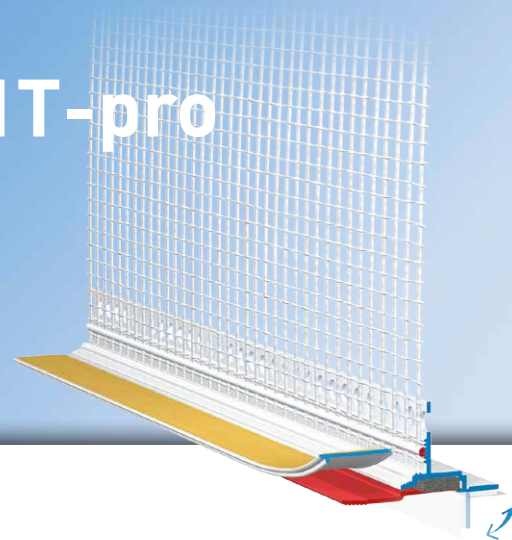
W37-light-pro

**APU**[®]

PROFILE FÜR WÄRMEDÄMM-VERBUNDSYSTEME

Gewebeleiste

PUR-FIX-LIGHT-pro

Für alle marktüblichen Fenster
und Türen geeignet

Die **APU-Gewebeleiste PUR-FIX-LIGHT-pro** wird in Wärmedämm-Verbundsystemen gemäss APU Anwendungsbereich eingesetzt.

Das Profil wird, kurz vor Anbringung der Laibungsdämmung, fluchtgerecht am Bauteil fixiert und bildet nach Abschluss der Putzarbeiten einen sauberen und sicheren Putzanschluss mit Schattenfuge.

Das Profil ist mit einem expandierenden PUR-Dichtband ausgestattet, das ohne Verklebung direkt am Bauteil für eine schlagregensichere und dauerhafte Abdichtung sorgt. Das PUR-Dichtband ist im Profil in Längsrichtung eingestaucht und erhält für die Stossabdichtung einen Überstand. Das PUR-Dichtband kann Bewegungen im Anschlussbereich aufnehmen. Ein Gewebestreifen ist am Profil angeschweisst. Jeder Stab verfügt über einen einseitigen Gewebeüberstand von 10 cm in Längsrichtung. Die Schutzlasche ist mit einem selbstklebenden Band ausgestattet, um die bauseitig aufzubringende Schutzfolie zu befestigen. Diese schützt das Fenster vor den Verputzarbeiten. Die Schutzlasche und die rote Aktivierungslasche werden nach Abschluss der Arbeiten entfernt und es entsteht eine saubere Putzkante. Somit ist das Profil für alle marktüblichen Fenster und Türen einsetzbar.



Anwendungsbereich

FENSTERPOSITION (überputzbare Laibung erforderlich)	IM MAUERWERK	BÜNDIG ZUM MAUERWERK	VOR DEM MAUERWERK
Untergrund	Ohne Klebeverbindung – für alle marktüblichen Türen und Fenster geeignet ✔ Keine Klebprobe erforderlich		
Dämmstoffdicke	bis 400 mm		
Fenstergrösse	bis 15 m ²		
W37 PUR-FIX	■	■	■

Prüfung gegen Schlagregen 600 Pascal gemäss DIN EN 1027

Ausführung

	ARTIKEL-NR.	LÄNGE	VERP.- EINHEIT	GEWICHT (pro VE)
--	-------------	-------	-------------------	---------------------

Gewebeleiste PUR-FIX-LIGHT-pro

W37-light-pro

Mit Gewebe 12,5 cm

W37-24LIGHT-PRO 2,4 m 25 Stäbe = 60 m 12,5 kg

Ausstattung

	GEWEBELEISTE PUR-FIX-LIGHT-PRO
Material	■ Hart-PVC gefertigt nach DIN-16941
Schutzlasche	■ Abziehbar mit weicher TPE-Anbindung und doppelseitig selbstklebendem Band
Fixierung	■ PE-Schaumband 6 x 1 mm ■ alternativ Kunststoffnägel Z21
Abdichtung	■ PUR-Dichtband 7,5 mm ■ Schlagregendicht für eine Fuge von 2 – 8 mm
Gewebe	■ Mind. 160 g/m ² zugelassen für Wärmedämm-Verbundsysteme ■ MW 4 x 4 mm ■ Ultraschallverschweisst
Zubehör (optional)	■ Z21-0000 Kunststoffnägel
Prüfung	Schlagregendichtigkeit 600 Pascal gemäss DIN EN 1027

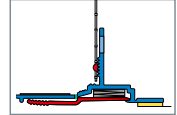
Wichtige Hinweise

Lagerung	Profile immer trocken und liegend lagern.
Klebprobe	Keine Klebprobe erforderlich.
Sonstige Anwendungen	Anwendungen, die nicht eindeutig in den Unterlagen beschrieben sind, dürfen erst nach Rücksprache mit dem Putz- oder WDVS-Hersteller erfolgen.

Informationen über Material, Einsatzgebiet, Prüfungen und richtige Anwendung entnehmen Sie bitte unseren "Allgemeinen Hinweisen"

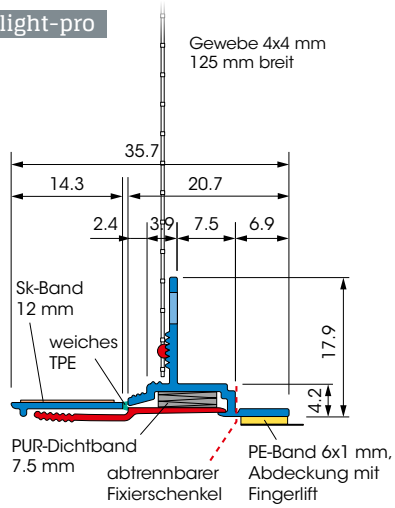


W37-light-pro

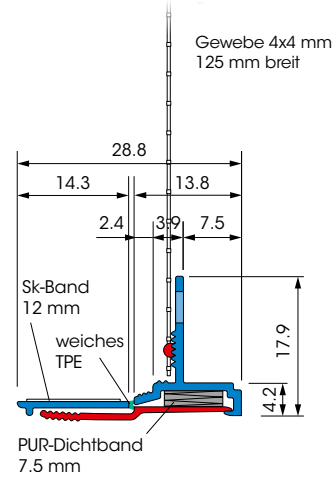


Details

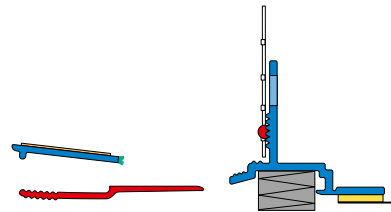
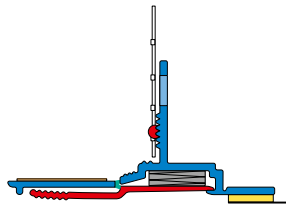
W37-light-pro



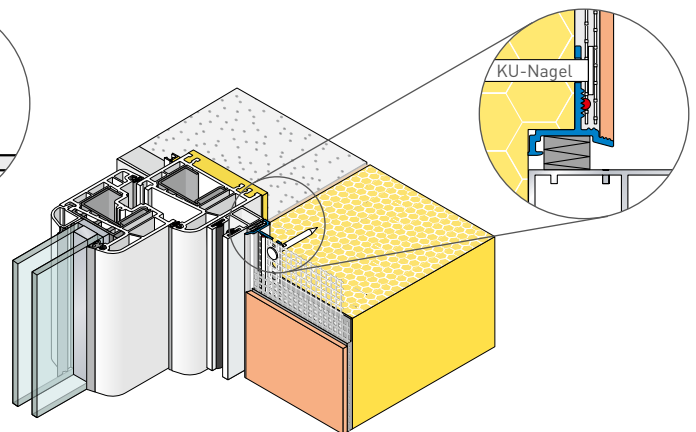
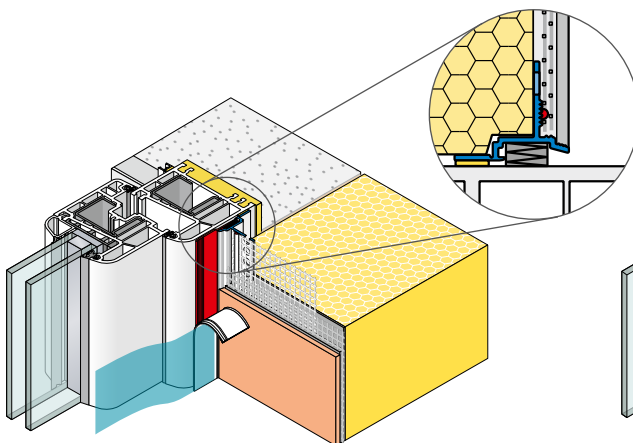
Schnittzeichnung mit Fixierschenkel in mm



Schnittzeichnung ohne Fixierschenkel in mm



Funktion



Anwendungszeichnungen