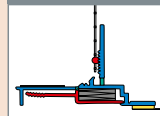




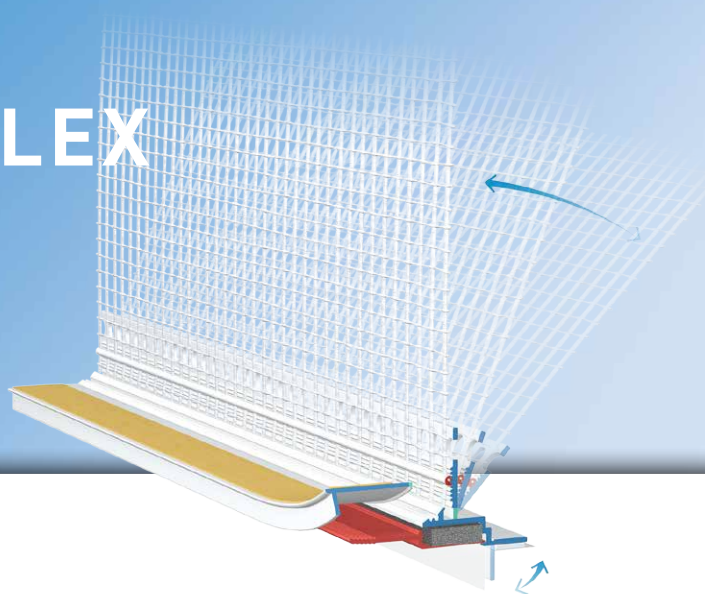
W38 - flex

**APU**[®]

PROFILE FÜR WÄRMEDÄMM-VERBUNDSYSTEME

Gewebeleiste

PUR-FIX-FLEX

Für unterschiedliche
Bauteilanschlüsse geeignet

Die **APU-Gewebeleiste PUR-FIX-FLEX** wird in Wärmedämm-Verbundsystemen gemäss den aktuellen APU-Auswahlkriterien eingesetzt. Durch ihre flexiblen Eigenschaften am Fixierschenkel und am Putzsteg kann sie zusätzlich z.B. bei Laibungen mit Lichtkeil, bei GFB-Sockel- und Gurtsimselementen, unter der Attika, an Dachanschlüssen und vielen weiteren Einbausituationen eingesetzt werden. Nach Abschluss der Putzarbeiten entsteht ein sauberer und sicherer Putzabschluss.

Das Profil ist mit einem expandierenden PUR-Dichtband ausgestattet, das ohne Verklebung direkt am Bauteil für eine schlagregensichere und dauerhafte Abdichtung sorgt. Das PUR-Dichtband ist im Profil in Längsrichtung eingestaucht und erhält für die Stossabdichtung einen Überstand. Das PUR-Dichtband kann grössere Bewegungen im Anschlussbereich aufnehmen.

Ein Gewebestreifen ist am flexiblen Putzsteg angeschweisst. Dadurch können Anschlüsse mit verschiedenen Neigungen (mind. 5 Grad) und Winkeln ausgebildet werden.

Der flexible Fixierschenkel kann je nach Platzbedarf umgeknickt oder entfernt werden.

Jeder Stab verfügt über einen einseitigen Gewebeüberstand von 10 cm in Längsrichtung.

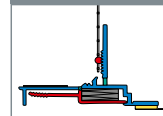
Die Schutzlasche ist mit einem selbstklebenden Band ausgestattet, um die bauseitig aufzubringende Schutzfolie zu befestigen. Diese schützt das Fenster vor den Verputzarbeiten.

Die Schutzlasche und die rote Aktivierungslasche werden nach Abschluss der Arbeiten entfernt und es entsteht eine saubere Putzkante.

Somit ist das Profil durch seine Flexibilität im Anschlussbereich universell einsetzbar.



W38 - flex



Ausführung

	ARTIKEL-NR.	LÄNGE	VERP.- EINHEIT	GEWICHT (pro VE)
--	-------------	-------	-------------------	---------------------

Gewebeleiste PUR-FIX-FLEX

W38-flex

Mit Gewebe 12,5 cm **W38-24FLEX** 2,4 m 25 Stäbe = 60 m 12,5 kg

Ausstattung

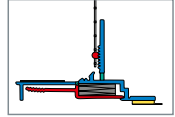
	GEWEBELEISTE PUR-FIX-FLEX
Material	<ul style="list-style-type: none"> ■ Hart-PVC gefertigt nach DIN-16941 ■ TPE gefertigt nach DIN-16941
Schutzlasche	<ul style="list-style-type: none"> ■ Abziehbar mit weicher TPE-Anbindung und doppelseitig selbstklebendem Band
Fixierung	<ul style="list-style-type: none"> ■ PE-Schaumband 6 x 1 mm ■ alternativ Kunststoffnägel Z21
Abdichtung	<ul style="list-style-type: none"> ■ PUR-Dichtband 10 mm Typ BG1 ■ Schlagregendicht für eine Fugen von ca. 6 mm
Gewebe	<ul style="list-style-type: none"> ■ Mind. 160 g/m² zugelassen für Wärmedämm-Verbundsysteme ■ MW 4 x 4 mm ■ Ultraschallverschweisst
Zubehör	<ul style="list-style-type: none"> ■ Z21-0000 Kunststoffnägel
Prüfungen	<ul style="list-style-type: none"> ■ VDPM Merkblatt: Klasse A ohne Klebeverbindung ■ Ö-Norm B 6400-2: Klasse III

Wichtige Hinweise

Lagerung	Profile immer trocken und liegend lagern.
Klebeprobe	Keine Klebeprobe erforderlich.
Sonstige Anwendungen	Anwendungen, die nicht eindeutig in den Unterlagen beschrieben sind, dürfen erst nach Rücksprache mit dem Putz- oder WDVS-Hersteller erfolgen.
Auswahlkriterien	Die aktuellen APU-Auswahlkriterien sind einzuhalten. ▶ <i>siehe APU-Auswahlkriterien</i>
Informationen über Material, Einsatzgebiet, Prüfungen und richtige Anwendung entnehmen Sie bitte unseren "Allgemeinen Hinweisen"	

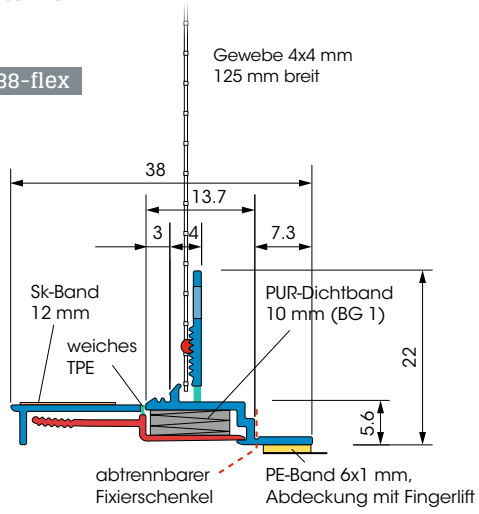


W38 - flex

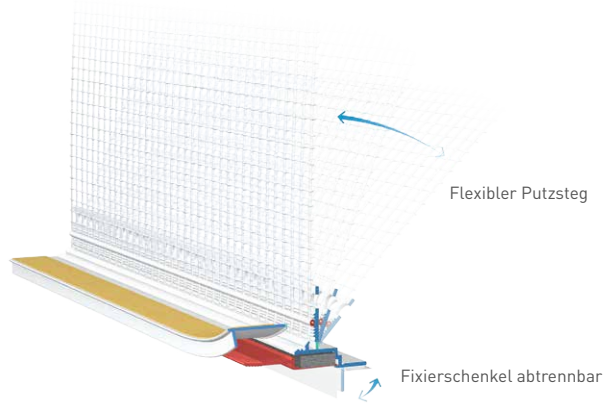


Details

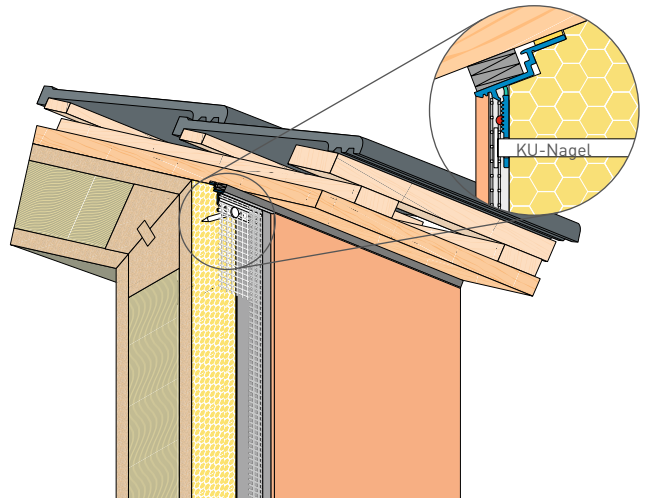
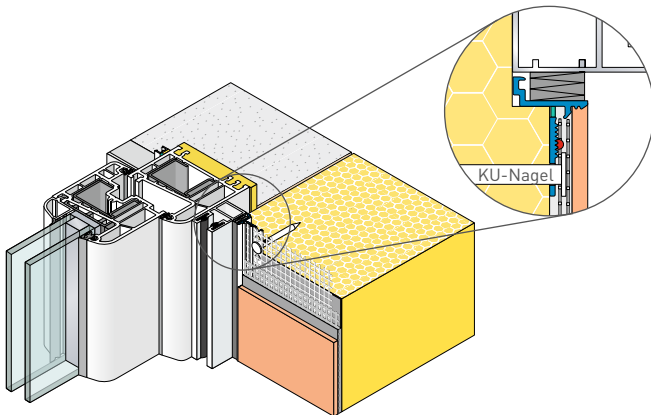
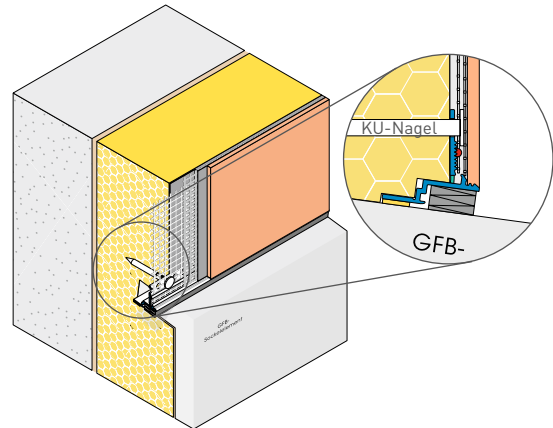
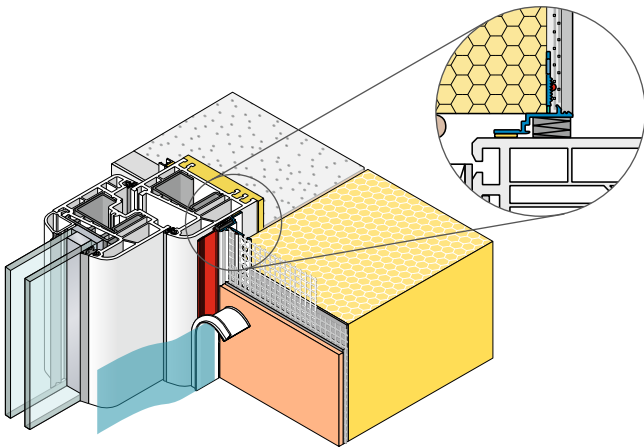
W38 - flex



Schnittzeichnung in mm



Funktion



Anwendungszeichnungen