



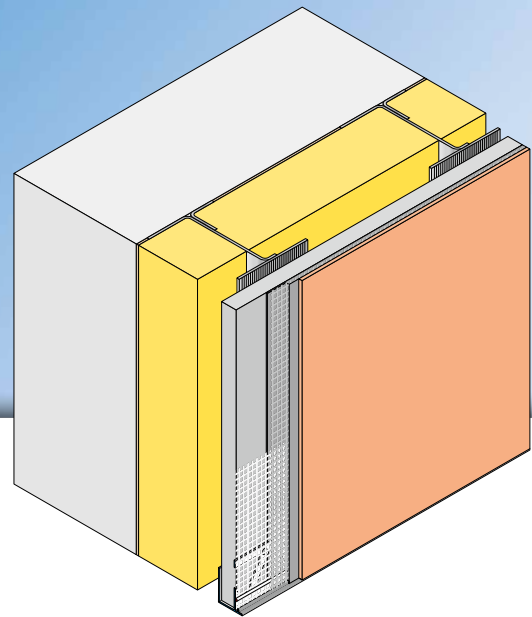
V86

**APU**[®]

PROFILE FÜR WÄRMEDÄMM-VERBUNDSYSTEME

Aufsteckprofil VHF-FIN-TEX

12 mm,
für Putzkante 7 mm



Das **APU-Aufsteckprofil VHF-FIN-TEX** wird bei vorgehängten, hinterlüfteten Fassaden als Abschluss auf die Kante der Trägerplatte eingesetzt.

Das Profil ist mit einem gestanzten Putzsteg ausgestattet. Am Steg ist ein Gewebestreifen ange-

schweisst. Jeder Stab verfügt über einen einseitigen Gewebeüberstand von 10 cm in Längsrichtung. Der hintere Schenkel ist zum besseren Halt vorgespannt.

Nach Abschluss der Putzarbeiten entsteht ein sauberer Putzabschluss.



V86



Verarbeitung

- 1 Profil mit einer geeigneten Auflagenschere auf das gewünschte Mass ablängen.
- 2 Profil mit der einen Seite auf die vorhandene Trägerplatte stülpen und zum anderen Ende hin auf die Platte aufdrücken.
- 3 Armierung vollflächig auftragen. Dabei das Flächengewebe bis zur Putzkante ziehen und abschneiden.
- 4 Nach erforderlicher Standzeit Deckputz auftragen.

Wichtige Hinweise

- Die Oberflächentemperatur muss bei der Verarbeitung mindestens +5 Grad betragen und darf +40 Grad nicht überschreiten.
- Profile mit einer Gewebefahne sind nach dem Setzen am Bauteil zeitnah einzuspachteln und bis dahin vor Witterungseinflüssen (wie z. B. Wind/Sonne) zu schützen.
- Das nachfolgend anzubringende Flächengewebe muss bis an die Abzugskante des Profils herangeführt werden.
- Die Verarbeitungsrichtlinien der jeweiligen Putzhersteller sind einzuhalten.